
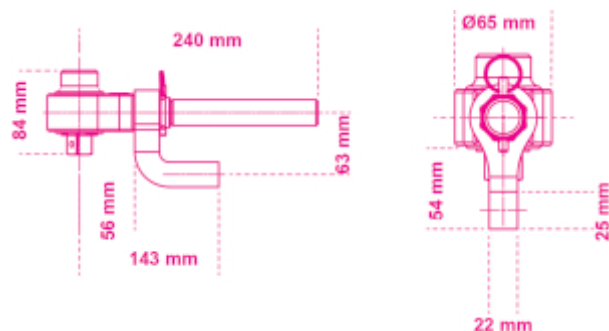


**561/1**
**Multiplicador de par relación 5:1 con dos pies de reacción**

- Se suministra con palanca recta y pie de 90°
- Ideal para utilizars en espacios reducidos (Ø cuerpo 65 mm)
- Muy ligero (1,5 kg)
- Campo de medida: 100÷1000 Nm
- Cuadrado de maniobra hembra: 1/2"
- Salida cuadrado macho: 3/4"
- Permite aprietes a la derecha y a la izquierda
- Precisión de apriete: ±4%

 270x210x70 mm


		art.
	<b>005610010</b>	561/1

